

令和6年9月

各 位

特定非営利活動法人 機能紙研究会
会 長 内 村 浩 美

第 63 回機能紙研究発表・講演会
ポスター研究発表及び新製品展示会の出展募集について(ご案内)

拝啓 時下、ますますご清栄のこととお喜び申し上げます。

平素は当研究会の事業に対し、格別のご理解とご指導を賜り厚くお礼申し上げます。

さて、本年は11月21日(木)に東京都「タワーホール船堀」において研究発表・講演会と並行してポスター研究発表及び新製品展示会を開催いたします。

また、講演会場に於いては、出展社によるポスター発表のPR時間を、各社2分間設けております。

つきましては、下記の要領により出展社を募集いたしますので、この機会にご出展いただきたくご案内申し上げます。

敬 具

記

出展期日：令和6年11月21日(木) 9:30～16:30

出展会場：タワーホール船堀 5階 ホワイエ

東京都江戸川区船堀 4-1-1 TEL (03) 5676-2211

出展小間：約 10 小間を予定

小間仕様：自立式パネルの大きさ 横 180 cm × 縦 190 cm (画鋏・セロテープ使用可)

長机の大きさ 横 180 cm × 奥行 60 cm × 高さ 70 cm

1 小 間：パネル前面に長机 1 台を配置します。

※詳細はお申込後お知らせいたします。

出 展 料：賛助会員企業 10,000 円 / 1 小間

一般会員企業 30,000 円 / 1 小間

ポスター発表：講演会場に於いて、PR時間(2分以内)を設けます。

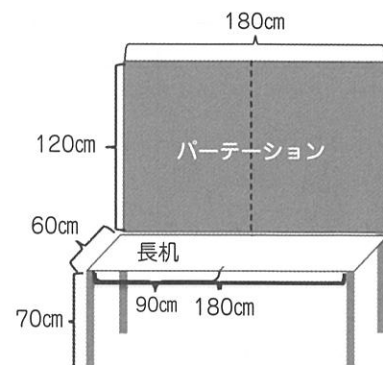
申込方法：別紙出展申込書によりお申込下さい。

原稿提出：申込書と別にポスター展示概要をA4

サイズ 1 枚をデータにてお送り下さい。

当日配布の予稿集に掲載いたします。

申込期限：令和6年10月25日(金)



【事務局】〒799-0101 愛媛県四国中央市川之江町 4084-1

特定非営利活動法人機能紙研究会事務局 担当：紀伊

TEL 0896-58-2055 FAX 0896-58-6240

E-MAIL：kii@e-kami.or.jp

以 上

第 63 回機能紙研究発表・講演会

ポスター研究発表及び新製品展示会出展申込書

特定非営利活動法人 機能紙研究会事務局 行

令和6年 月 日

会社名・機関名			
担当者所属氏名			
e-mail			
所在地	〒		
電話番号		ファクス番号	
希望小間数	小間	コンセント	要・不要
発表課題名	【当日配布の予稿集に掲載致しますので、必ずご記入下さい】		
出展商品名			
出品形態			
ポスター発表のPR(O印)	講演会場に於けるポスター発表のPRを希望 する ・ しない		
備考			

FAX 返信 0896-58-6240